



DE - Installationsanleitung  
FR - Notice d'installation  
IT - Istruzioni d'installazione  
EN - Installation instructions

Backofen/ Steamer Bauform  
Four, cuiseur à vapeur modèle  
Forno da incasso, Evaporatore tipo di costruzione  
Baking oven, steamer design

450

## Sicherheitshinweise

### Consignes de sécurité

### Istruzioni di sicurezza

### Safety instructions



Elektrische Anschlüsse sind durch fachkundiges Personal nach den Richtlinien und Normen für Niederspannungsinstallationen und nach den Bestimmungen der örtlichen Elektrizitätswerke auszuführen. Ein steckerfertiges Gerät darf nur an eine vorschriftsmässig installierte Schutzkontaktsteckdose angeschlossen werden. In der Hausinstallation ist eine allpolige Netz-Trennvorrichtung mit 3 mm Kontaktöffnung vorzusehen. Schalter, Steckvorrichtungen, LS-Automaten und Schmelzsicherungen, die nach der Geräteinstallation frei zugänglich sind und alle Polleiter schalten, gelten als zulässige Trenner. Eine einwandfreie Erdung und getrennt verlegte Neutral- und Schutzleiter sorgen für einen sicheren und störungsfreien Betrieb. Nach dem Einbau dürfen spannungsführende Teile und betriebsisolierte Leitungen nicht berührbar sein. Alte Installationen überprüfen. Angaben über erforderliche Netzspannung, Stromart und Absicherung sind dem Typenschild zu entnehmen.

Les raccordements électriques doivent être réalisés par un personnel qualifié, selon les directives et les normes relatives aux installations basse tension et selon les prescriptions des entreprises locales d'électricité. Un appareil prêt à brancher doit exclusivement être raccordé à une prise de courant de sécurité installée conformément aux prescriptions. Dans l'installation domestique, un dispositif de coupure sur tous les pôles, avec une distance de coupure de 3 mm, est à prévoir. Les interrupteurs, les prises, les disjoncteurs de protection de ligne et les fusibles accessibles après l'installation de l'appareil et qui déclenchent tous les conducteurs polaires sont des interrupteurs fiables. Une mise à la terre correcte et des conducteurs neutres et de protection posés séparément garantissent un fonctionnement sûr et sans panne. Suite au montage, tout contact avec des pièces conductrices de tension et des lignes isolées doit être impossible. Contrôler les installations anciennes. Les indications sur la tension de secteur nécessaire, le type de courant et les fusibles figurent sur la plaque signalétique.

Gli attacchi elettrici devono essere eseguiti dal personale tecnico esperto in base alle direttive e alle norme per gli impianti a bassa tensione e in base alle disposizioni delle centrali elettriche locali. Un apparecchio pronto all'uso può essere collegato soltanto ad una presa schuko installata in base alla specifica tecnica di riferimento. In caso di installazione domestica si deve provvedere ad un interruttore di rete onnipolare con un'apertura di contatto di 3 mm. Interruttori, connettori ad innesto, interruttori magnetotermici e valvole fusibili, che sono liberamente accessibili dopo l'installazione dell'apparecchio e che attivano tutti gli interruttori polari, vengono considerati come sezionatori consentiti. Una perfetta messa a terra e i conduttori neutri e di protezione installati separatamente provvedono ad un funzionamento sicuro e privo di anomalie. Dopo l'installazione i pezzi a conduzione di corrente e i conduttori isolati non devono essere toccati. Controllare i vecchi impianti. I dati relativi alla tensione di rete richiesta, al tipo di corrente e di protezione devono essere prelevati dalla targhetta stampigliata.

Electrical connections must be carried out by competent personnel according to the rules and standards for low voltage installations and according to the requirements of the local electric utility. An appliance supplied ready with a plug must be connected only to an earthed wall socket properly installed according to regulations. For domestic electrical installation, an all-pole mains disconnect device with 3 mm contact gaps must be installed. Switches, plug connections, MCBs and safety fuses that are freely accessible after installation of the appliance and that switch all poles are regarded as permissible isolating devices. Proper earthing and separately routed neutral and protective conductors provide for a safe and trouble-free operation. After completion of the installation, it must not be possible to touch live parts or cables with operational insulation. Check existing installations. Check rating plate for required supply voltage, type of current and fuse protection.



**Ausgepackte Geräte nur mit Handschuhen transportieren. Gerät nicht an der Blende hochheben. Geräteseiten-/oberseite nicht eindrücken, Gerät nicht umkippen. Zur Gewährleistung guter Belüftung Gerätenische mit einer Zuluftöffnung von min. 25 cm<sup>2</sup> versehen. Maximale Einsatzhöhe des Gerätes: 2000 m über Meer. Veränderungen am Gerät (inkl. Zu-/Ablaufleitungen und Netzkabel) nur durch Kundendienst.**

Transporter les appareils déballés uniquement avec des gants. Ne pas soulever l'appareil par le bandeau de commande. Ne pas défoncer les parties latérales/la partie supérieure, ne pas renverser l'appareil. Afin d'assurer une bonne aération, doter la niche de l'appareil d'une ouverture d'arrivée d'air d'au moins 25 cm<sup>2</sup>. Hauteur d'installation maximale de l'appareil: 2000 m au-dessus du niveau de la mer. Modifications apportées à l'appareil (y compris conduite d'arrivée/de décharge et câble d'alimentation) uniquement par le service après-vente.

**Trasportare gli apparecchi scartati soltanto con i guanti Non sollevare l'apparecchio dal diaframma. Non spingere il lato superiore/i lati dell'apparecchio, non capovolgere l'apparecchio. Per garantire una buona ventilazione creare nella nicchia dell'apparecchio un'apertura dell'aria di alimentazione di almeno 25 cm<sup>2</sup>. Altezza massima d'utilizzo dell'apparecchio: 2000 m sul livello del mare. Eventuali modifiche all'apparecchio (incl. linee di scarico/alimentazione e il cavo di rete) sono possibili soltanto attraverso il servizio clienti.**

Always wear gloves when handling unpacked appliances. Do not lift appliance at end panel. Do not indent sides or top of appliance and do not tip over appliance. For proper ventilation, prepare appliance niche with an air intake opening of at least 25 cm<sup>2</sup>. Maximum operation altitude of appliance: 2000 m above sea level. Only service personnel is permitted to modify the appliance (incl. inlet and outlet lines and mains cable).

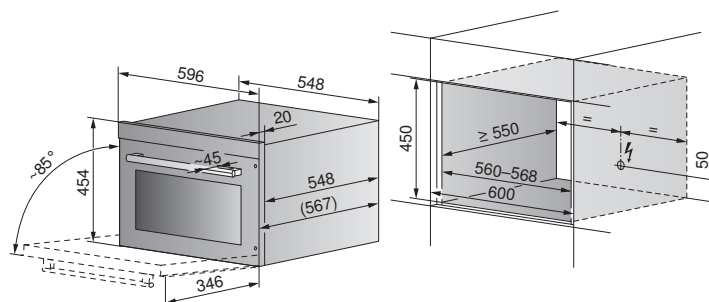


**Örtliche Vorschriften sind zu beachten. Beim Einbau in brennbares Material Richtlinien und Normen für Brandschutz einhalten.**

Respecter les prescriptions locales. En cas d'encastrement dans un matériau inflammable, il est impératif de respecter les directives et les normes de la protection contre le feu.

**Rispettare le specifiche locali. Se l'installazione viene eseguita in presenza di materiale combustibile rispettare le direttive e le norme antincendio.**

Observe all local regulations. For installation in inflammable materials, observe the rules and standards for fire protection.

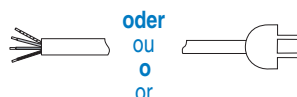


Anschlusskabel

Câble de raccordement

Cavo di collegamento

Connection cable



oder  
OU  
o  
or

# Einbaukombinationen

## Combinazioni d'incastramento

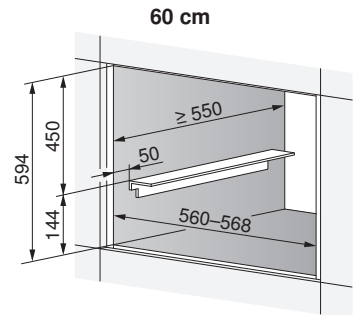
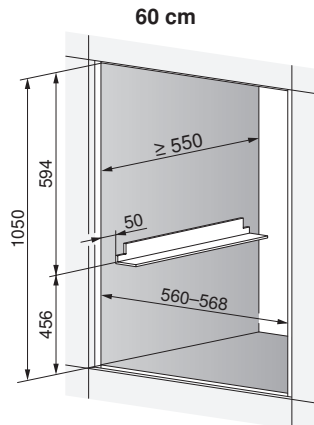
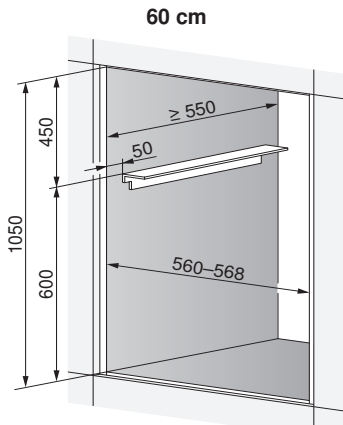
### Combinazioni d'installazione

#### Installation combinations

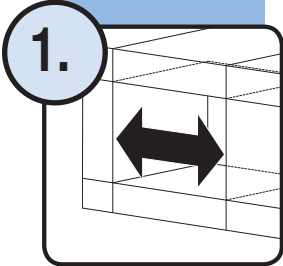
**Oberhalb Backofen**  
 Au-dessus du four  
**Sopra il forno**  
 Above oven

**Unterhalb Backofen**  
 En dessous du four  
**Sotto il forno**  
 Below oven

**Oberhalb Wärmeschublade**  
 Au-dessus du tiroir chauffant  
**Sopra il cassetto scaldavivande**  
 Above warming drawer

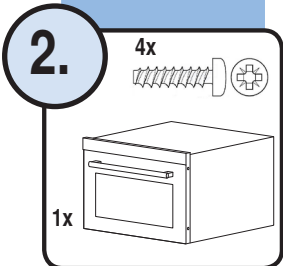


**Die Installation muss im spannungsfreien Zustand erfolgen**  
 L'installation doit être effectuée dans un état hors tension  
**L'installazione deve essere eseguita in condizioni prive di corrente**  
 Only install the equipment in a de-energised condition



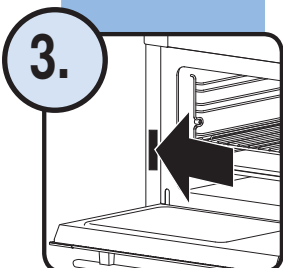
**1. Nischenbreite kontrollieren (s. Planungshilfe)**  
 Contrôler largeur de la niche (aide planification)  
**Controllare larghezza nicchia (vd. assistenza progettazione)**  
 Check width of niche (refer to planning aid)

**Gerät/Nische müssen in Breite/Höhe genau passen**  
 App./niche doivent correspondre exactement en largeur/hauteur  
**Adattare su misura apparecchio/nicchia in larghezza/altezza**  
 Appliance/niche must fit exactly regarding width/height



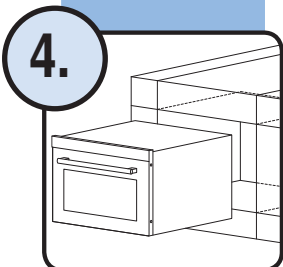
**2. Gerät / Montagematerial prüfen**  
 Vérifier l'appareil / le matériel de montage  
**Controllare l'apparecchio / materiale di montaggio**  
 Check appliance / fasteners

**Beschädigungen? Montagematerial vorhanden?**  
 Endommagements? Matériel de montage inclus?  
**Sono stati causati danni? E' presente il materiale di montaggio?**  
 Any damage? Any fasteners missing?

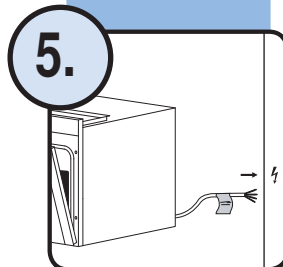


**3. Anschlusswerte prüfen**  
 Vérifier les charges de connexion  
**Verificare i valori di connessione**  
 Check power supply ratings

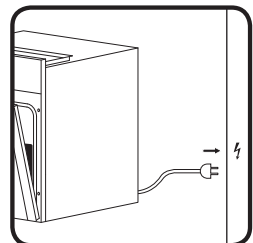
**Anschlusswerte müssen für Montage übereinstimmen**  
 Les charges de connexion doivent correspondre aux indications  
**I valori di connessione devono coincidere per il montaggio**  
 Power supply ratings must match for installation



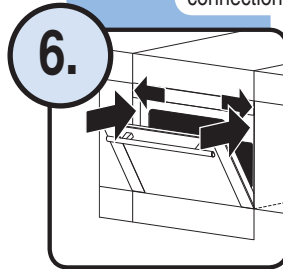
**4. Gerät vor Nische stellen**  
 Placer l'appareil devant la niche  
**Disporre l'apparecchio davanti alla nicchia**  
 Place appliance in front of the niche



**5. Kabel anschliessen**  
 Brancher le câble  
**Collegare il cavo ai morsetti**  
 Connect cable



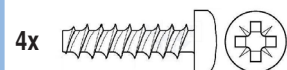
**Kabel gemäß Anschlusschild an Anschlussklemme anschliessen**  
 Brancher le câble de raccordement sur les bornes de raccord conformément aux indications de l'étiquette de raccordement  
**Collegare il cavo di collegamento ai morsetti secondo l'apposita targhetta dei collegamenti**  
 Connect cable to connecting terminals in accordance with connection plate



**6. Gerät ganz einschieben, ausrichten**  
 Rentrer l'appareil complètement, ajuster  
**Far scorrere dentro l'apparecchio e adattarlo**  
 Insert appliance all the way, align appliance

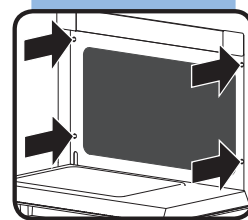


**7. Gerät mit Nische verschrauben**  
 Visser l'appareil avec la niche  
**Avvitare l'apparecchio alla nicchia**  
 Secure appliance to niche



**Gerätebreite**  
 Largeur des appareils  
**Larghezza apparecchio**  
 Device width

**60 cm**



**Funktionskontrolle**  
 Contrôle du fonctionnement  
**Controllo di funzionamento**  
 Function control